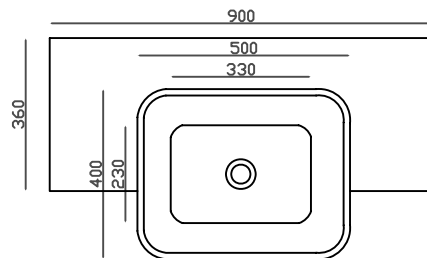
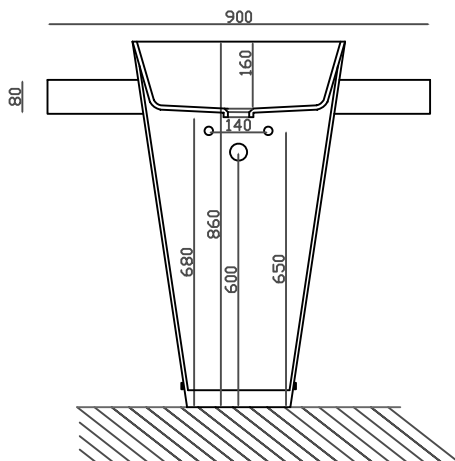


Galassia S.p.a.

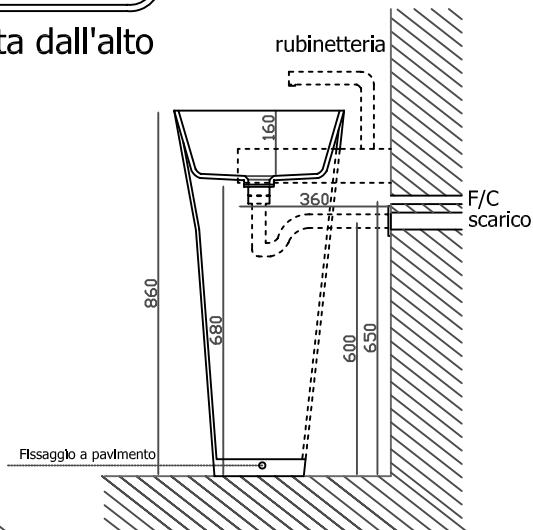
Lavabo MONOLITE cm 50x40 completo di mensola art. 5404



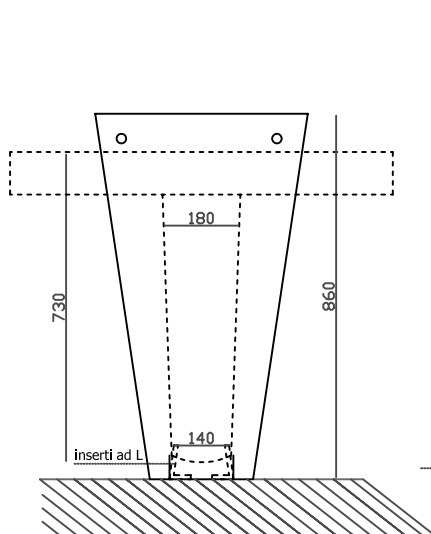
Vista dall'alto



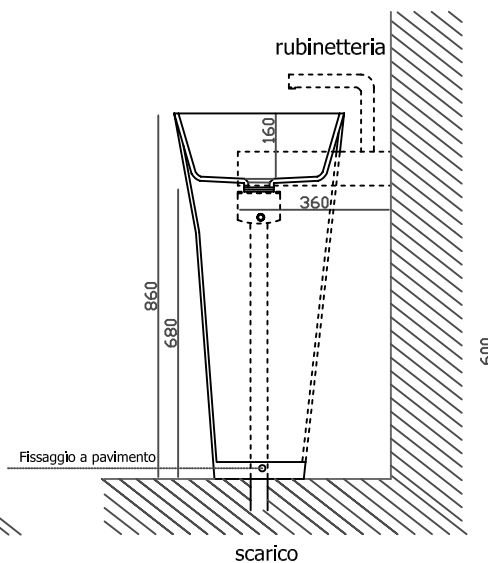
Vista frontale



Vista laterale
scarico parete



Vista posteriore



Vista laterale
scarico pavimento

Istruzioni di montaggio:

Una volta effettuati i fori degli scarichi si deve:

- 1- Posizionare alla parete il lavabo completo di mensola e rilevare le quote per il fissaggio delle staffe per la mensola e dell'inserti ad L a pavimento;
- 2- Rimuovere il lavabo completo di mensola dalla parete e fissare le staffe alla parete e n. 2 inserti ad L a pavimento internamente al lavabo;
- 3- Installare il lavabo completo di mensola sui rispettivi fissaggi installati;
- 4- Inserire sul pavimento in corrispondenza del bordo del lavabo e sul piede d'appoggio del silicone al fine di migliorare la stabilità;
- 5- Fissare il lavabo in corrispondenza degli inserti ad L a pavimento e la mensola alle staffe precedentemente installate.