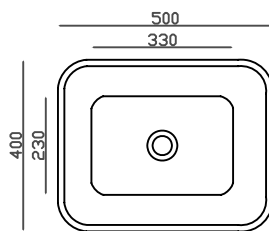
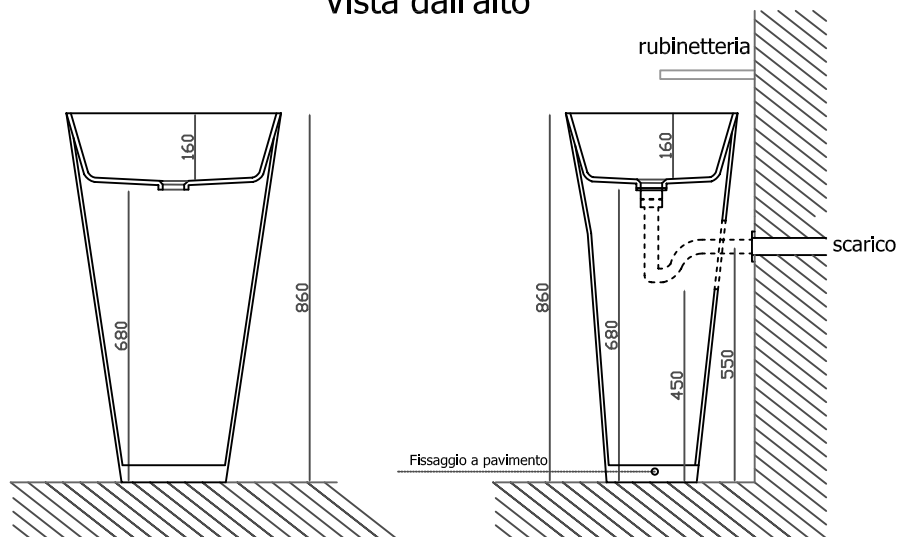


Galassia S.p.a.

Lavabo MONOLITE in legno Iroko cm 50x40 art. 5406P

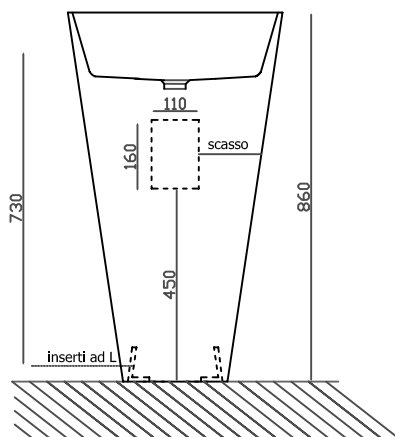


Vista dall'alto



Vista frontale

Vista laterale
scarico parete



Vista posteriore

Istruzioni di montaggio:

Una volta effettuati i fori degli scarichi si deve:

- 1- Posizionare alla parete il lavabo e rilevare le quote per il fissaggio di n. 2 inserti ad L a pavimento;
- 2- Rimuovere il lavabo e fissare n. 2 inserti ad L a pavimento;
- 3- Predisporre gli scarichi sul lavabo ed allacciare alla parete gli stessi;
- 4- Inserire sul pavimento in corrispondenza del bordo del lavabo e sul piede d'appoggio del silicone al fine di migliorare la stabilità;
- 5- Fissare il lavabo in corrispondenza degli inserti ad L a pavimento precedentemente installati.