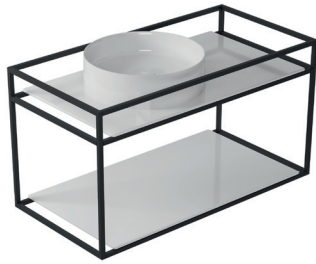


COLORI / COLORS



- 2074NE** nero opaco
black matt
- 2074OR** oro chiaro
light gold
- 2074RA** rame
copper

SCHEDA TECNICA
DATA SHEET



Struttura sospesa cm 91 x 46 in acciaio /
finitura nero, rame, oro chiaro.
Stainless steel underbasin structure cm
91 x 46 / black, copper, light gold finishes.

Kg.

ACCESSORI INCLUSI / ACCESSORIES INCLUDED

Kit di fissaggio.
Fixing kit.

ACCESSORI NON INCLUSI / ACCESSORIES NOT INCLUDED



Mensola in ceramica foro centrale.
Ceramic shelf with central hole.

- 2051** bianco
white
- 2051MT** bianco matt
matt white
- 2051NEMT** nero matt
matt black
- 2051SA** sabbia
sand
- 2051ON** ottanio
petrol blue



Mensola in ceramica senza foro.
Ceramic shelf with no hole.

- 2057** bianco
white
- 2057MT** bianco matt
matt white
- 2057NEMT** nero matt
matt black
- 2057SA** sabbia
sand
- 2057ON** ottanio
petrol blue

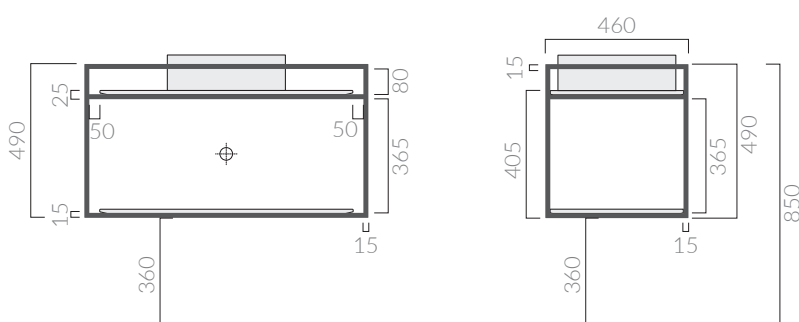
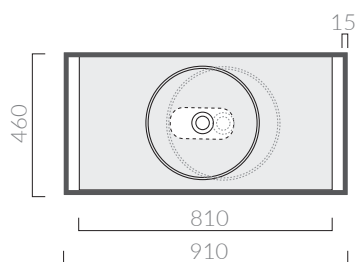
ATTENZIONE/ ATTENTION

Galassia Srl persegue la filosofia di migliorare i prodotti aggiungendo nuovi materiali, innovazioni progettuali e tecnologie produttive. L'azienda si riserva di cambiare

schede tecniche e caratteristiche di funzionamento degli articoli in ogni momento e senza necessità di preavviso. I pesi possono subire variazioni del 20 %

Galassia Srl is constantly improving its products by adding new materials, new projects and modern production technologies. The company reserves the right to change any technical

specifications/dimension and/or operating characteristics of the products at any time and without giving notice. The ceramic items weight may vary up to 20%.



ATTENZIONE/ ATTENTION

Galassia Srl persegue la filosofia di migliorare i prodotti aggiungendo nuovi materiali, innovazioni progettuali e tecnologie produttive. L'azienda si riserva di cambiare

schede tecniche e caratteristiche di funzionamento degli articoli in ogni momento e senza necessità di preavviso. I pesi possono subire variazioni del 20 %

Galassia Srl is constantly improving its products by adding new materials, new projects and modern production technologies. The company reserves the right to change any technical

specifications/dimension and/or operating characteristics of the products at any time and without giving notice. The ceramic items weight may vary up to 20%.