

COLORI / COLORS

● 8909 nero opaco
black matt



SCHEMA TECNICA
DATA SHEET



Struttura a pavimento cm 60 in acciaio
finitura nero opaco.
Stainless steel floor standing structure
cm 60 matt black finishing.

Kg.

ACCESSORI INCLUSI / ACCESSORIES INCLUDED

Kit di fissaggio.
Fixing kit.

ACCESSORI NON INCLUSI / ACCESSORIES NOT INCLUDED



Mensola in ceramica foro centrale.
Ceramic shelf with central hole.

○ 2050 bianco
white

○ 2050MT bianco matt
matt white

● 2050NEMT nero matt
matt black

● 2050SA sabbia
sand

● 2050ON ottanio
petrol blue



Cassetto estraibile laccato.
Varnished removable drawer.

○ 8918BM bianco matt
matt white

● 8918NM nero matt
matt black

● 8918SA sabbia
matt sand

● 8918FA fango
matt mud

● 8918MK moka
matt dark brown

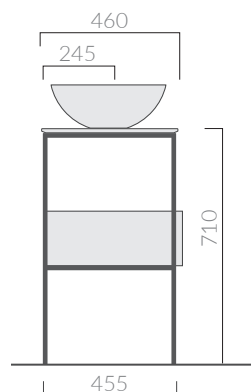
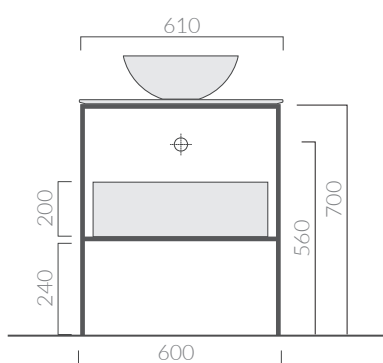
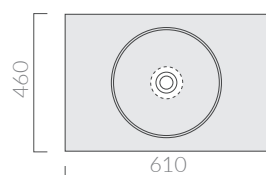
ATTENZIONE/ ATTENTION

Galassia Srl persegue la filosofia di migliorare i prodotti aggiungendo nuovi materiali, innovazioni progettuali e tecnologie produttive. L'azienda si riserva di cambiare

schede tecniche e caratteristiche di funzionamento degli articoli in ogni momento e senza necessità di preavviso. I pesi possono subire variazioni del 20 %

Galassia Srl is constantly improving its products by adding new materials, new projects and modern production technologies. The company reserves the right to change any technical

specifications/dimension and/or operating characteristics of the products at any time and without giving notice. The ceramic items weight may vary up to 20%.



ATTENZIONE/ ATTENTION

Galassia Srl persegue la filosofia di migliorare i prodotti aggiungendo nuovi materiali, innovazioni progettuali e tecnologie produttive. L'azienda si riserva di cambiare

schede tecniche e caratteristiche di funzionamento degli articoli in ogni momento e senza necessità di preavviso. I pesi possono subire variazioni del 20 %

Galassia Srl is constantly improving its products by adding new materials, new projects and modern production technologies. The company reserves the right to change any technical

specifications/dimension and/or operating characteristics of the products at any time and without giving notice. The ceramic items weight may vary up to 20%.